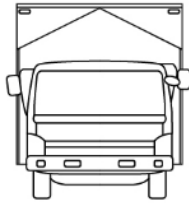
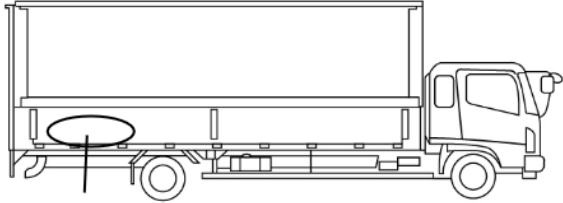
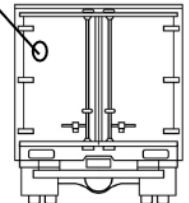
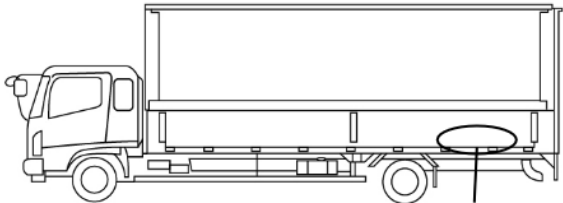


車名	年式	型式・車体番号		架装形状			整理番号
いすゞ	28/10	QPG-CYJ77B-7003985		ウイング車			
車検有効期限	走行距離 (km)	積載量	タコグラフ年月	荷台寸法 (mm)			44131
抹消	556,658 km	12,500 kg		長さ	幅	高さ	
	リサイクル料金	13,340 円		9,600	2,360	2,660	

エンジン状態	C	エンジン	6気筒/ターボ	ブレーキ	エア	380 馬力	ミッション	3ペダル スムーサーG	キャブ内汚れ	少
ミッション・デフ状態	油にじみ(ターボ周辺)								シート汚れ	無し
フレーム関係・下回り状態	R足廻り付近フレーム内側サビ								フロントガラス状態	飛石有
上物 (メーカー・型式・年式)	フルハーフ・DKL(H28)								キャブ内装備	
仕様等	リアエアサス★ラッシング2段・フック9対・セイコーラック・メッキ								ETC バックカメラ キーレス 集中ドアロック	

その他・備考欄 記録簿 なし メンテナンスノート あり	 小凹	 カンバン跡	  カンバン跡	タイヤ状態 (mm、欠、で記載) <table border="1"> <tr> <td>9</td> <td>前</td> <td>11</td> </tr> <tr> <td>10</td> <td></td> <td>12</td> </tr> <tr> <td>11</td> <td>12</td> <td>11</td> <td>11</td> </tr> <tr> <td>7</td> <td>7</td> <td>4</td> <td>3</td> </tr> </table> スペア F <input type="text"/> R <input type="text"/>	9	前	11	10		12	11	12	11	11	7	7	4	3
	9	前			11													
10		12																
11	12	11	11															
7	7	4	3															
種類 スタッドレス サイズ F 245/70 R 19.5 サイズ R 245/70 R 19.5 アルミホイール 無																		